

## Stab-Wärmefühler Serie 27121 im Gehäuse

### Eigenschaften

- setzt sich selbstständig zurück nach Alarm (kein Ersatz von Teilen nötig)
- widersteht Schock und Vibrationen
- verschiedene Alarmtemperaturen möglich
- Kontakt ist hermetisch abgedichtet (IP67)

Stab-Wärmefühler vom Typ 27121 werden weltweit als Detektoren im Brandschutz akzeptiert, weil sie die Vorteile vom Wärme-Maximal- und Differential-Meldern kombinieren. Bei langsamer Erhitzung reagiert der Typ 27121 als Maximalmelder und eliminiert damit Fehlalarmquellen wie natürliche Erwärmung an einem Sommertag. Bei schneller Erhitzung hingegen alarmiert dieser Melder vor Erreichung des Maximalalarms und ermöglicht damit eine frühe Detektion.

Die hohe Schutzart des Wärmemelders Typ 27121 (IP 67) prädestiniert ihn zum Einsatz unter Umgebungsbedingungen (Staub, Feuchtigkeit), bei denen die Widerstandsfähigkeit normaler Wärmemelder überschritten wird.

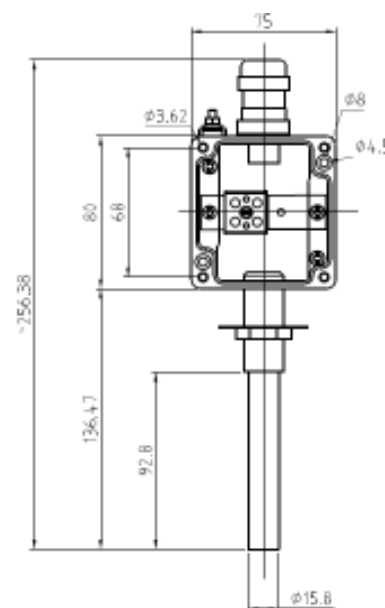
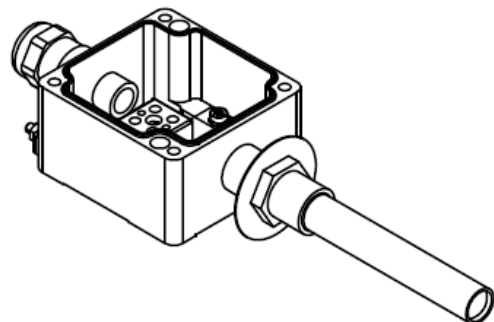
### Technische Daten

Stab-Wärmefühler	
Material	Fühler: Rostfreier Stahl (Typ 300) Schraube: Messing Kabel: bis 190°C Teflon Ab 190°C TGGT
Abmessung	125,4 mm x 25,4 mm (LxØ)
Gewicht	ca. 0,2 kg
Schutzart	IP 67
Ausgang	Schließer (24V, 2A)
Überwachungsfläche	Max. 30 m <sup>2</sup>
Überwachungshöhe	Max. 6 m
Zulassungen	UL FM EN54-5
Gehäuse	
Material	Alu-Druckguß
Abmessung	80 mm x 57 mm x 59 mm (LxBxH)
Gewicht	ca. 0,3 kg
Schutzart	IP 64
Kabeleinführung	M20

Abbildung Stab-Wärmefühler



Abbildung Stab-Wärmefühler im Gehäuse



## Verfügbare Alarmtemperaturen

Typ	Auslösetemperatur	Kontakt
27121-0-140	60°C / 140°F	Schließer
27121-0-160	71°C / 160°F	Schließer
27121-0-190	87°C / 190°F	Schließer
27121-0-210	99°C / 210°F	Schließer
27121-0-225	107°C / 225°F	Schließer
27121-0-275	135°C / 275°F	Schließer
27121-0-325	162°C / 325°F	Schließer
27121-0-360	182°C / 360°F	Schließer
27121-0-450	232°C / 450°F	Schließer

## Differentialverhalten

Das differentielle Ansprechverhalten des Stabwärmefühlers ist auf seine mechanische Konstruktion zurückzuführen (Abb. 1). Die äußere Hülle besteht aus einem schnell expandierenden Metall, das den Änderungen der Umgebungstemperatur zeitnah folgt. Die innere Struktur besteht aus langsamer expandierendem Metall. Ausgelegt der Absorption von thermischer Energie zu widerstehen und abgedichtet von der Umgebung durch die Hülle, folgt die innere Struktur den Temperaturschwankungen nur langsam. Ein sich langsam entwickelndes Feuer (Abb. 2) wird Hülle und innere Struktur gleichmäßig erwärmen. Bei der eingestellten Alarmtemperatur wird der Stabwärmefühler dann auslösen.

Eine gleichmäßige Erhöhung der Umgebungstemperatur bis zu 20°C/min wird zur Expansion der Hülle führen, aber nicht genug um eine Auslösung zu generieren. Durch diese Ignorierung von auch natürlich auftretenden Temperaturschwankungen, vermeidet der Stabwärmefühler Fehlalarmquellen, denen andere Differential-Wärmemelder unterliegen. Ein sich schnell entwickelndes Feuer wird zu einer schnellen Expansion der Hülle führen (Abb. 3). Dadurch schließen die Kontakte und der Alarm wird ausgelöst. Je schneller demzufolge die Brandausbreitung ist, desto schneller wird der Stabwärmefühler alarmieren.

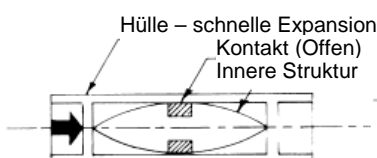


Abb.1: Normal

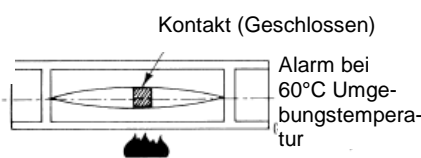


Abb.2: Langsame Erwärmung

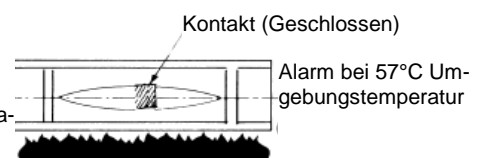


Abb.3: Schnelle Erwärmung